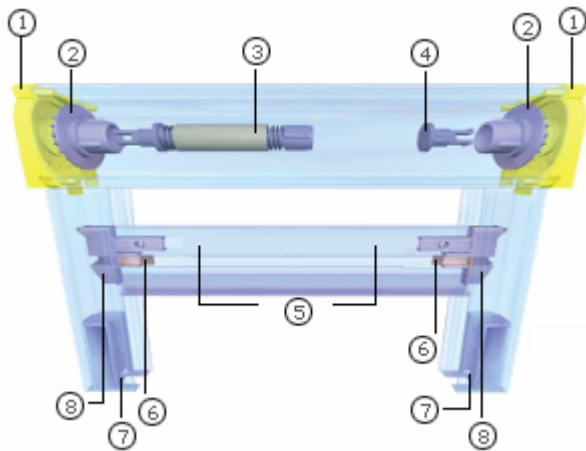


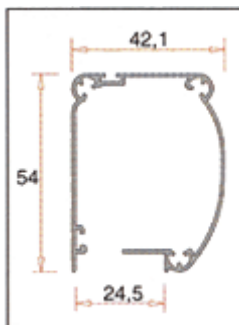
## Insektenschutzrollo Typ 11

Kassettenrollo, geeignet für Fenster und Türen sowie Dachschrägen im Wohn- und Gewerbebereich, speziell auch für große Anlagen

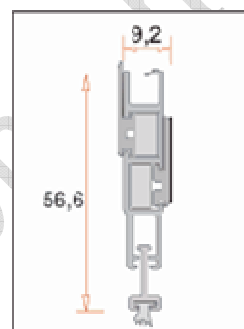


- 1 - Endkappe
- 2 - Zahnrolle
- 3 - Feder
- 4 - Buchsenkappe
- 5 - Griffschiene
- 6 - Klick-Klack-System
- 7 - Endanschlag
- 8 - Griffschieneführung

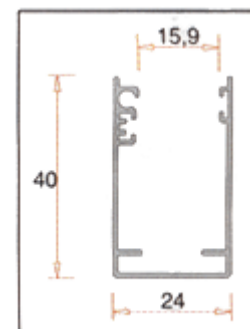
Kassette



Griffschiene



Seitenschiene



- Bedienung** mit Griffschiene von innen und außen, patentiertes Klick-Klack-System, optional zusätzlich mit Kettenbedienung wahlweise rechts oder links (Aufpreis)
- Kassette** aus stranggepresstem Aluminium H 54mm T 42mm mit Bürstenabdichtung
- Seitenschiene** aus stranggepresstem Aluminium B 40mm T 24mm mit Bürstenabdichtung
- Griffschiene** aus stranggepresstem Aluminium H 56,6mm T 17,4mm, mit unterem Endanschlag, Bürstenabdichtung nach unten
- Größe** kleinste Breite 40cm, max. Breite 240cm, max. Höhe 250cm, max. Fläche 5qm
- Profilfarbe** weiß RAL 9016 oder dunkelbraun RAL 8017 (Sonder-RAL möglich gegen Aufpreis)
- Insektengitter** aus kunststoffummanteltem und maschenfest verschweißtem Fiberglasgewebe, extrem witterungsbeständig und verrottungsfest, Farbe grau
- Aufmaß und Montage** Verschraubung der Seitenschiene